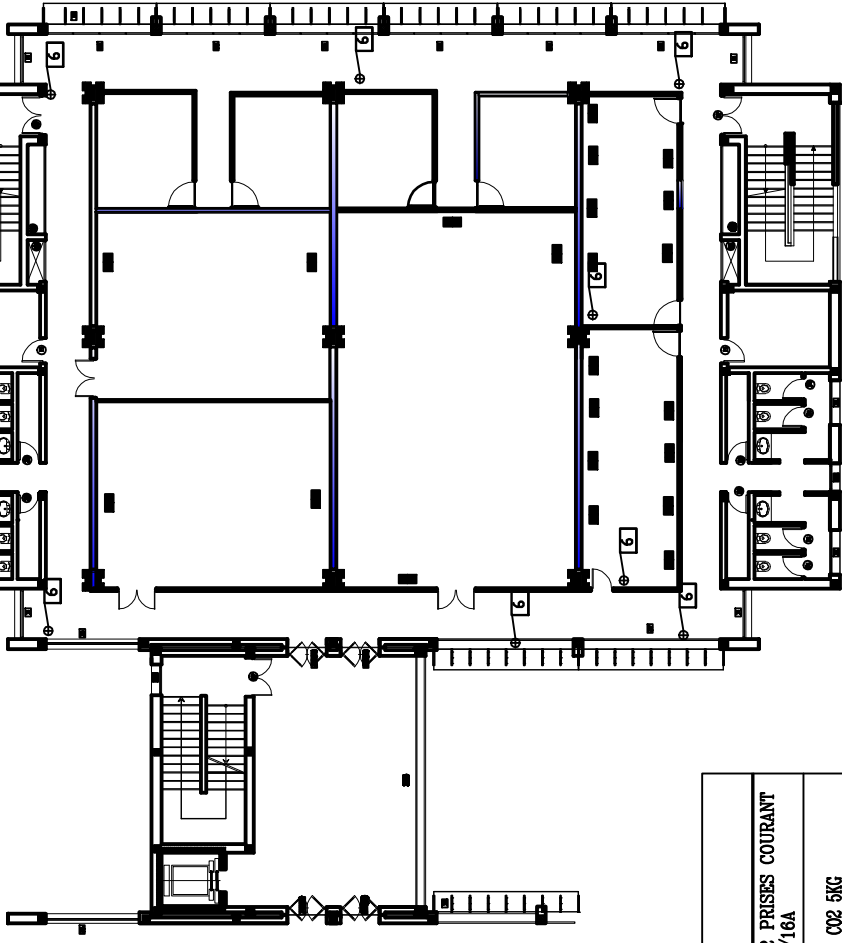


20 21 22 23 24 25 26 27 28 29 30 31



■	TABLEAU 2 PRISES COURANT 2P+T 10/16A
●	EXTINCTEUR CO2 5KG
⊕	EXTINCTEUR A POUDRE 5KG
▨	COFFRET ELECTRIQUE

MINISTERE DE L'ENSEIGNEMENT SUPERIEUR ET DE LA RECHERCHE SCIENTIFIQUE UNIVERSITE DE LA MANOUBA SOUS DIRECTION DES BATIMENTS ET EQUIPEMENTS		AMENAGEMENT DE L'ECOLE SUPERIEURE DE L'ECONOMIE NUMERIQUE MANOUBA	
BUREAU DE CONTROLE:		LOT ELECTRICITE	
Désignation des modifications		ECH : 1/100 DATE: JUN2015 DESSINE: Anib	
Date		PLAN N° 3eme ETAGE	

Université de la manouba

S/DBE

PROJET: ESEN

SCHEMA UNIFIÉ/AIRE: n° 01

Modification:

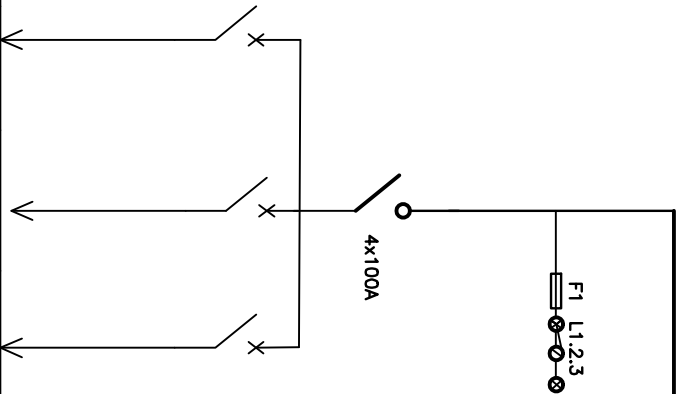
Date: 17/09/2015

COFFRET GENERAL: CG

Date: 07 Avril 2015

Niveau: RDC

Cable 5*35mm2 Depuis Armoire RDC Disjoncteur 100A



REPERE	D1	D2	D3
REGLAGE T(A)	4*40	4*60	4*20
SECTION*(mm)	5*10	5*16	5*4
Puissance en KW	32	47.7	6.3
AFFECTATION	COF 1er Etage CG1	COF 2eme Etage CG2	COF standard RDC C5

Université de la manouba
S/DBE

PROJET: ESEN

SCHEMA UNIFILIAIRE: n° 02

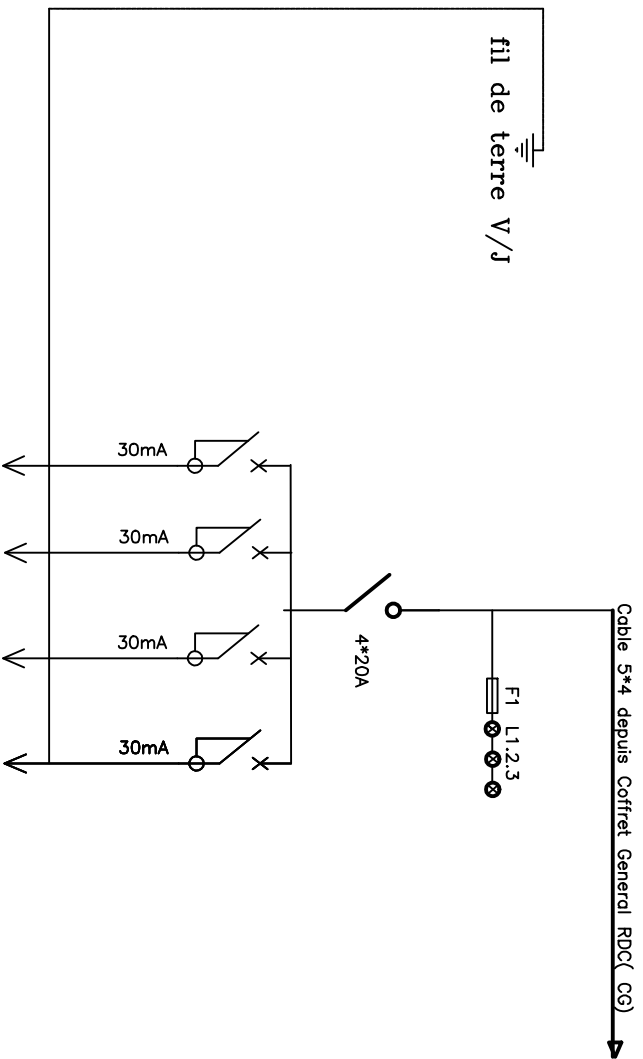
Modification:

Date: 17/09/2015

COFFRET : C5

Date: 07 Avril 2015

Niveau: RDC



REPERE	P1	P2	P3	P4
REGLAGE T(A)	2.16	2*16	2*16	2*16
SECTION (mm ²)	3*2.5	3*2.5	3*2.5	3*2.5
Puissance en KW	1*6	1.5	1*6	1*6
AFFECTATION	Al Autocom	Climatiseur	Reserve	Reserve

Université de la manouba

S/DBE

PROJET: ESEN

SCHEMA UNIFILIAIRE: n°03

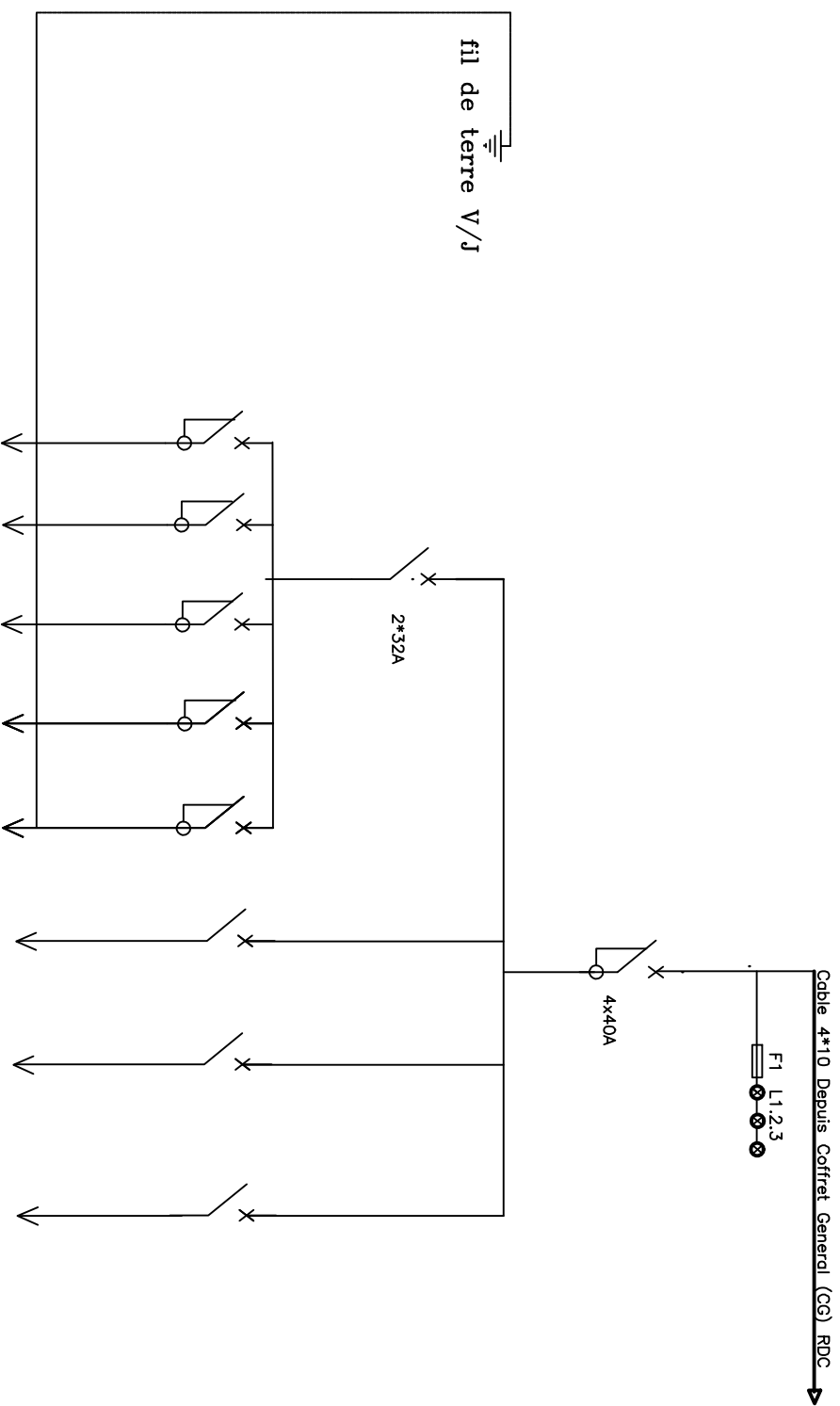
Modification:

Date: 17/09/2015

COFFRET : CG1

Date: 07 Avril 2015

Niveau: 1ème Etage



REPERE	P1	P2	P3	P4	P5	P6	P7	P8	
REGLAGE T(A)	2*16	2*16	2*16	2*16	2*16	2*32	2*32	2*32	
SECTION (mm)	3*2.5	3*2.5	3*2.5	3*2.5	3*2.5	3*6	3*6	3*6	
Puissance en KW	1.6	1.6	1.6	1.6	1.6	8	8	8	
AFFECTATION	TABLEAUX 2 PRISES 2P+T-10/16A					RESERVE	Coffret 1,2 1er Etage	coffret 1,3 1er Etage	coffret 1,4 1er Etage

Université de la manouba
S/DBE

PROJET: ESEN

SCHEMA UNIFILAIRRE: n°04

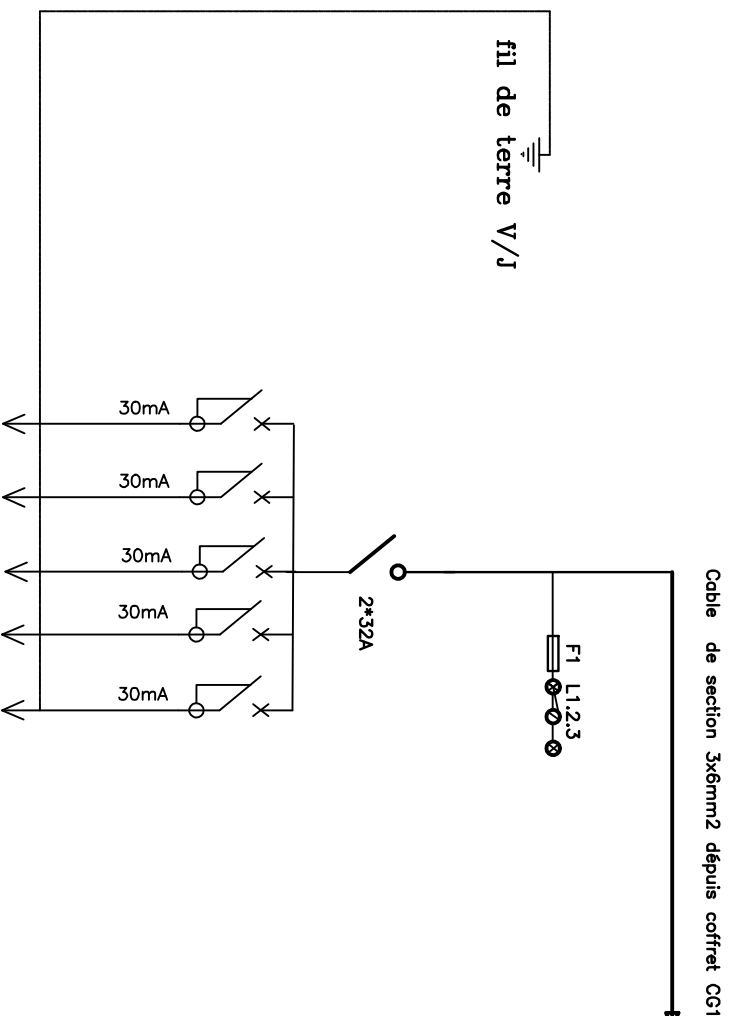
Modification:

Date: 17/09/2015

COFFRET : C1.2

Date: 07 Avril 2015

Niveau: 1er Etage



REPERE	P1	P2	P3	P4	P5
REGLAGE T(A)	2*16	2*16	2*16	2*16	2*16
SECTION (mm ²)	3*2.5	3*2.5	3*2.5	3*2.5	3*2.5
Puissance en KW	1.6	1.6	1.6	1.6	1.6
AFFECTATION	TABLEAUX 2 PRISES 2P+T-10/16A				RESERVE